


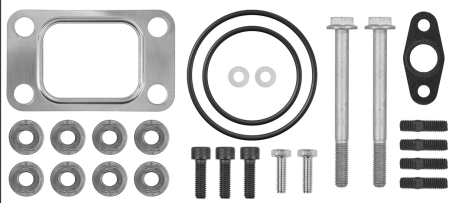

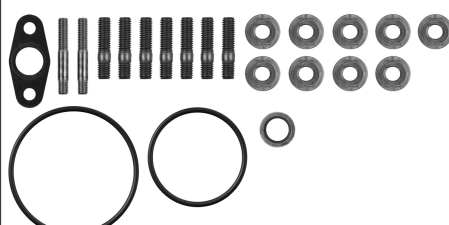

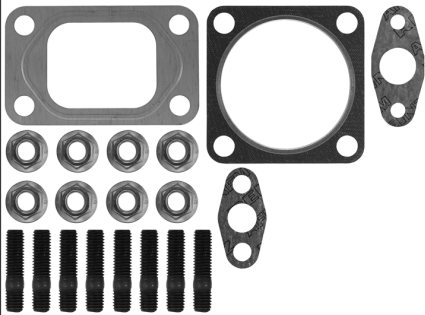

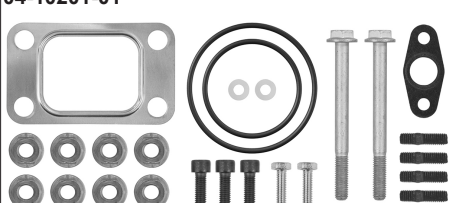




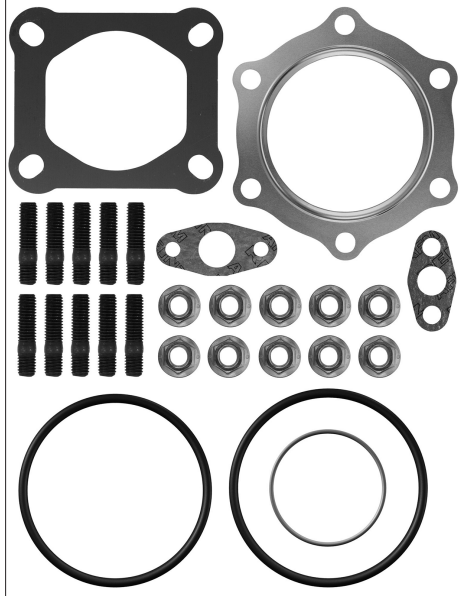

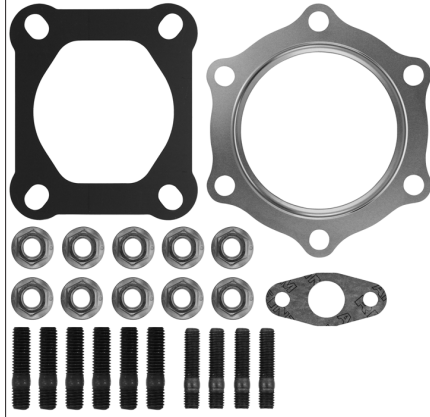




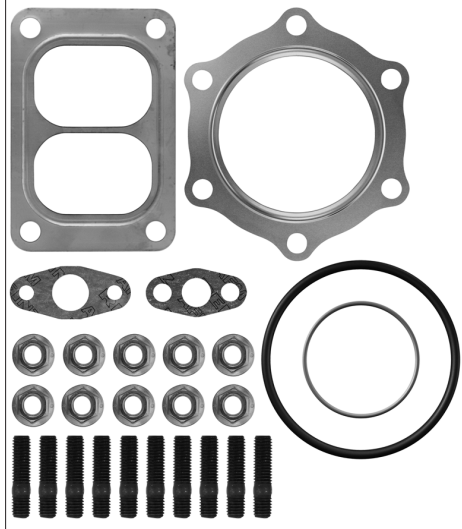

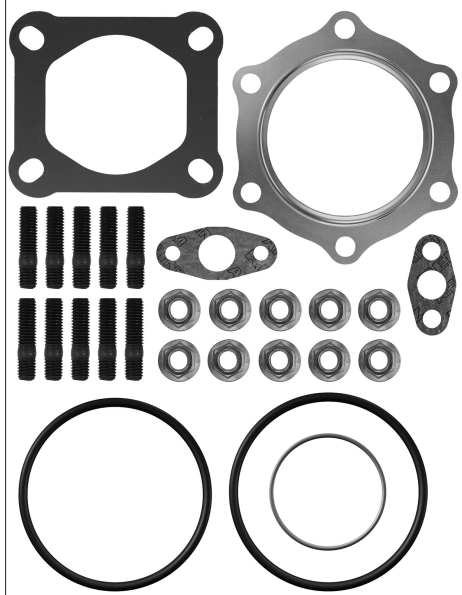



MAN				
 D 0834 LFL 02 D 0834 LFL 40	4 Zyl.	Ltr. 4,6	04-10201-01 	70-41369-00 
D 0834 LFL 03	4 Zyl.	4,6	04-10173-01 	70-41369-00 
D 0836 LFL 02	6 Zyl.	6,9	04-10076-01 	70-41369-00 
D 0836 LFL 40	6 Zyl.	6,9	04-10201-01 	70-41369-00 

MAN				
		Ltr.		
D 2066 LF 01 D 2066 LF 02 D 2066 LF 03 D 2066 LF 04 D 2066 LF 07	6 Zyl.	10,5	<b>04-10051-01</b> 	<b>70-41369-00</b> 
D 2676 LF 11 D 2676 LF 13 D 2676 LF 15	6 Zyl.	12,4	<b>04-10128-01</b> 	<b>70-41369-00</b> 

MAN				
		Ltr.		
D 2866 LF 05 D 2866 LF 15 D 2866 LF 21	6 Zyl.	12,0	<p>04-10077-01</p> 	<p>70-41369-00</p> 
D 2866 LF 28 D 2866 LOH 29 D 2866 LOH 34 D 2866 LOH 38 D 2866 LUH 30	6 Zyl.	12,0	<p>04-10051-01</p> 	<p>70-41369-00</p> 

**MAN**



Ltr.

D 2866 LUH 24  
D 2866 LUH 25  
D 2866 LUH 29

6 Zyl.

12,0



**04-10160-01**

**70-41369-00**

